

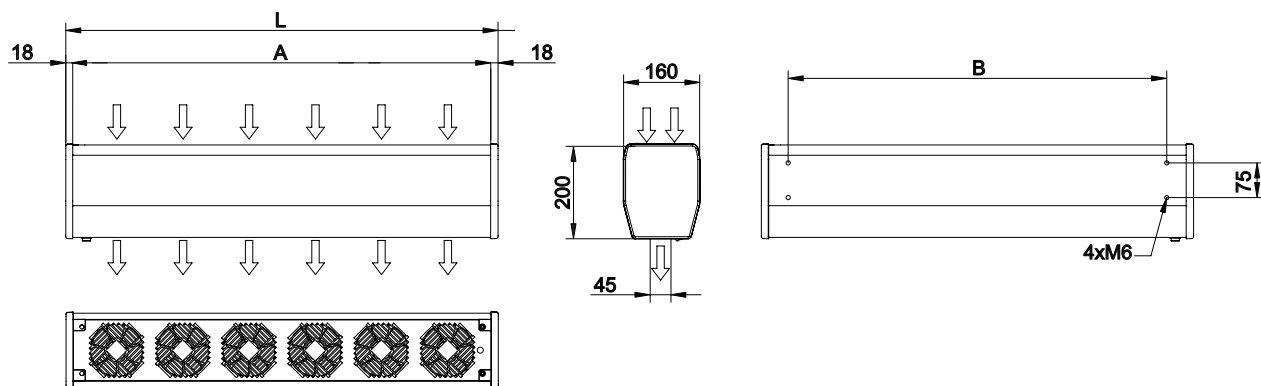

Charakterystyka


- Samonośna obudowa z galwanizowanej blachy stalowej pokrywana powłoką z tworzywa sztucznego w kolorze szarym RAL 7047.
- Ciche, kompaktowe wentylatory osiowe.
- Typ „E” zawiera nagrzewnicę elektryczną, typ „A” – kurtyna bez nagrzewnicy („zimna”).
- Regulowana dysza wylotowa z anodowanych profili aluminiowych.
- Wbudowane regulatory wydajności powietrza i mocy grzewczej.
- Kabel zasilający długości 1,5 m.
- Uchwyty do montażu ściennego.

Dane techniczne

		MIN 600 A	MIN 600 E	MIN 900 A	MIN 900 E
Moc wentylatora	W	112	112	168	168
Zasilanie wentylatora	V	230~1	230~1	230~1	230~1
Prąd znam. wentylatora	A	0,52	0,52	0,78	0,78
Obroty wentylatora	rpm	2800	2800	2800	2800
Wydajność powietrza	m ³ /h	400	400	600	600
Moc grzewcza	kW	-	2,5	-	3,2
Zasilanie nagrzewnicy	V	-	230~1	-	230~1
Prąd nagrzewnicy	A	-	10,4	-	16,7
Przyrost temperatury	°C	-	18	-	19
Masa	kg	9	10	12,5	13,5
Poziom dźwięku (3 m)	dB(A)	47	47	48	48
Maks. wys. zawieszenia (*)	m	1,8	1,8	1,8	1,8

(*) Zależna od miejsca instalacji.

Wymiary


	L	A	B
MIN 600	636	600	520
MIN 900	936	900	820